



ИНСТРУКЦИЯ ПО ЭКСПЛУАТАЦИИ
ТЕРМОС С ВАКУУМНОЙ ИЗОЛЯЦИЕЙ ИЗ НЕРЖАВЕЮЩЕЙ СТАЛИ
ДЛЯ НАПИТКОВ

Серия ROB

УВАЖАЕМЫЙ ПОКУПАТЕЛЬ!

Компания THERMOS® выражает благодарность за Ваш выбор и гарантирует высокое качество и безупречное функционирование данного изделия при соблюдении правил его эксплуатации.



Вы являетесь обладателем уникального изделия от создателя первого в мире термоса – компании THERMOS®, история которой началась в 1904 году.

Сегодня международная торговая марка THERMOS® является самой узнаваемой в своей категории, имеет более 250 уникальных мировых патентов. Группа компаний THERMOS® сохраняет мировое лидерство и производит самую широкую линейку изотермических товаров: собственные заводы в 5 странах мира - США, Японии, Китае, Малайзии и на Филиппинах - выпускают высококачественную запатентованную продукцию, получившую признание потребителей более, чем в 115 странах мира.

Вся продукция торговой марки THERMOS® создается с ориентацией на индивидуальные потребности покупателей и обеспечивает удобство и комфорт для здорового и полноценного питания в любых жизненных ситуациях.

ТЕРМОС СЕРИИ ROB: ОСНОВНЫЕ ХАРАКТЕРИСТИКИ

Объем, л	0,5
Вес изделия, кг	0,3
Высота, см	20,0
Диаметр горлышка, см	4,5
Диаметр основания, см	8,0
Корпус	нержавеющая сталь категории 18/8 AISI 304 STAINLESS STEEL
Колба	
Тип крышки	винтовая крышка-пробка с откидной петлей



THERMOS® ROB соответствует и превосходит
Международный стандарт качества EN12546-1:2000

МАТЕРИАЛЫ

Для производства оригинальных термосов компания THERMOS® использует только высококачественные материалы, соответствующие мировым стандартам, благодаря чему обеспечиваются лучшие изотермические свойства изделий, прочность, лёгкость, надёжность, безопасность и долговечность.

КОРПУС / ВНУТРЕННЯЯ КОЛБА изготовлены из нержавеющей стали **18/8 AISI 304**, в составе которой 18% хрома и 8% никеля, что делает сплав прочным, легко поддающимся обработке, устойчивым к действиям агрессивных сред, а также к внешним повреждениям и вмятинам. Этот коррозионно-стойкий и жаропрочный материал премиум класса, относящийся к категории пищевой нержавеющей стали, соответствует строгим гигиеническим и токсикологическим требованиям, **исключает возможность химического взаимодействия с содержимым термоса**, является лёгким в обслуживании.

КРЫШКА-ПРОБКА производится из **сополимеров нового поколения**, отличающихся термостойкостью и устойчивостью к любому химическому воздействию, высокой механической прочностью и износостойкостью, не содержат бисфенол А (BPA Free) и **являются абсолютно безопасными для здоровья**.

ПРОКЛАДКА-КОЛЬЦО КРЫШКИ-ПРОБКИ из инертного пищевого силикона, функционального и долговечного, обеспечивающего дополнительную герметичность изделия. Пищевой силикон прост в уходе, не окисляется и не выделяет вредных веществ даже при сильном нагреве, **гипоаллергенный материал**, на 100% гигиеничный и экологичный.

ТЕХНОЛОГИИ

Производственные мощности собственных заводов компании THERMOS® ориентированы на изготовление современных изотермических товаров с применением инновационных технологий.

ТЕХНОЛОГИЯ ВАКУУМИЗАЦИИ THERMOS®

При изготовлении термосов из пищевой нержавеющей стали используются специальные инженерные установки, позволяющие реализовать запатентованную технологию вакуумизации THERMOS® - это разработка, не имеющая аналогов в мире: с помощью **уникального промышленного оборудования** в пространстве между стенками внутренней колбы и внешнего корпуса термоса создается глубокий вакуум и перенос тепла, обусловленный конвекцией и теплопроводностью воздуха, практически исключается, благодаря чему обеспечиваются высокие теплоизолирующие свойства термоса.

Используемые собственные инновационные разработки в процессе производства термосов

позволяют минимизировать зазор межстеночного пространства с вакуумным слоем, тем самым увеличивая полезный объем изделия.

ТЕХНОЛОГИЯ БЕСШОВНОЙ СВАРКИ STT

Применяемая в производстве стальной колбы **технология бесшовной сварки металла STT** (сокращение от английского термина «Surface Tension Transfer» — перенос за счет сил поверхностного натяжения) позволяет получить устойчивое сварное соединение с идеально ровным и практически незаметным плоским швом, которое длительное время сохраняет вакуум между стенками термоса, усиливая теплоизолирующий эффект, добавляет колбе и корпусу термоса дополнительную герметичность и прочность, тем самым увеличивая срок его службы.

Использование передовых технологий обеспечивает высокий уровень теплоизоляции колб из нержавеющей стали, поэтому еда и напитки в термосах торговой марки THERMOS® сохраняются горячими или холодными рекордно долгое время.

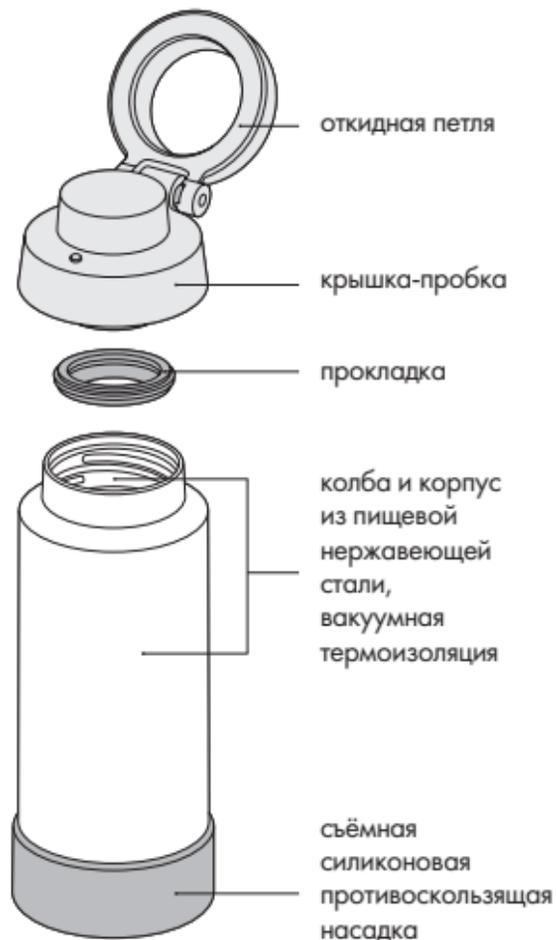
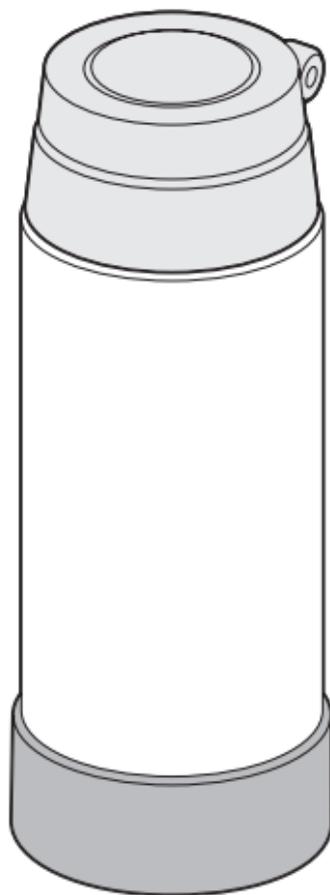
КОМПЛЕКТАЦИЯ

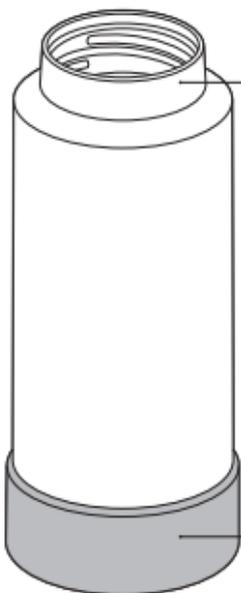
Перед использованием проверьте правильность комплектации изделия.

Перед началом эксплуатации тщательно вымойте и просушите все детали термоса согласно настоящей инструкции.



Изображение приведено только для справки: вид фактического изделия может иметь отличия.





широкий
скругленный край
горлышка для
удобства питья

мягкая силиконовая
насадка для
устойчивости
на гладких
поверхностях и
защиты от ударов
при случайном
падении,
легко снимается и
надевается



Специальный стикер
(не снимать)

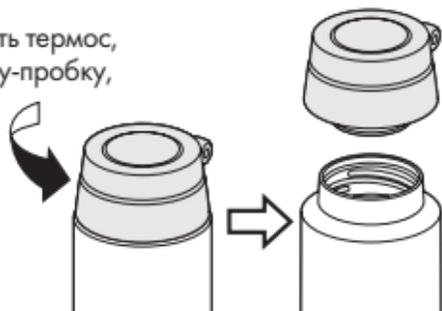
Прочная широкая петля
для удобства переноски
термоса в руке, а также для
его крепления к рюкзаку
или сумке, в сложенном
состоянии интегрируется
в плоскость верхней части
крышки-пробки



Внимание: при открывании и закрывании термоса желательно, чтобы петля находилась в сложенном виде.

1

Чтобы заполнить термос, снимите крышку-пробку, поворачивая её против часовой стрелки.

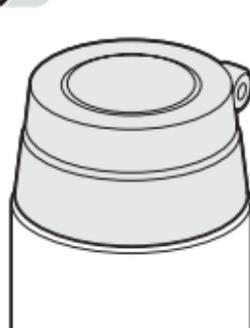


2

Наливайте напиток до установленной метки (см. рисунок в разрезе). Если налить слишком много, при закрывании пробки содержимое может вылиться и обжечь вас.

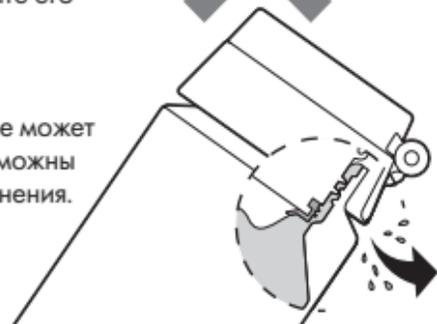


3



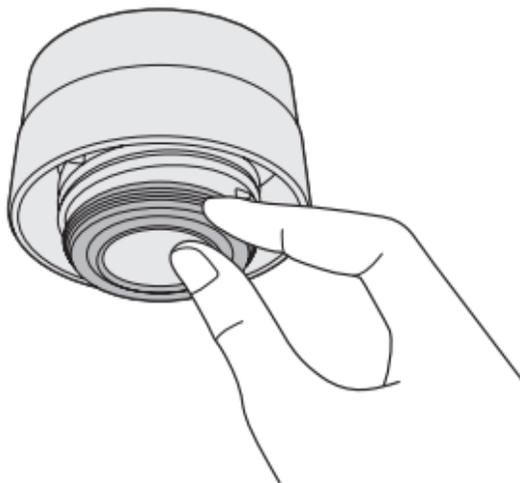
После заполнения термоса закройте его крышкой-пробкой, повернув её по часовой стрелке.

Во время закрывания термоса держите его вертикально, не наклоняйте и не трясите, т.к. содержимое может вылиться – возможны ожоги и загрязнения.



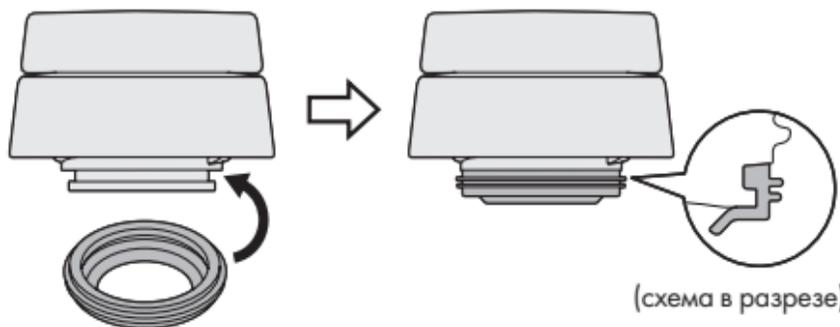
СНЯТИЕ И УСТАНОВКА ПРОКЛАДКИ КРЫШКИ-ПРОБКИ

1 Снятие



Чтобы снять прокладку с нижней части крышки-пробки, достаточно потянуть её за края. Тщательно промойте и высушите прокладку.

2 Установка



Установите прокладку на нижнюю часть крышки-пробки как показано на схеме, чтобы пазы прокладки совпали с выступами основания крышки-пробки: сторона большего диаметра внутрь, меньшего диаметра – наружу. Для плотного прилегания прокладки к крышке-пробке равномерно надавите пальцем по всей окружности прокладки, чтобы не осталось щелей. После установки проверьте, корректно ли закрывается крышка-пробка, и убедитесь в отсутствии протечек, перевернув заполненный термос.



Внимание! Прокладка крышки-пробки обеспечивает герметичность термоса. Если она установлена неправильно, возможны протечки, загрязнения и ожоги, а также быстрое охлаждение содержимого.

РЕКОМЕНДАЦИИ ПО ИСПОЛЬЗОВАНИЮ И МЕРЫ ПРЕДОСТОРОЖНОСТИ

- 1 Термос предназначен для индивидуального использования с целью сохранения напитков горячими или холодными длительное время (температурный режим указан на упаковке изделия).
- 2 Всегда проверяйте температуру содержимого перед употреблением.
Перед выпиванием горячего напитка убедитесь в том, что он комфортной температуры, чтобы не обжечься.
- 3 Для более длительного сохранения содержимого термоса горячим (холодным) непосредственно перед использованием ополосните внутреннюю колбу термоса горячей (холодной) водой.
- 4 Не переполняйте термос: оставьте в горлышке достаточно свободного места, чтобы при закрывании крышкой-пробкой не выливалась лишняя жидкость – горячее содержимое может обжечь вас при переливе.
- 5 Проверяйте, чтобы крышка-пробка, а также силиконовая прокладка располагались надлежащим образом, чтобы содержимое не вылилось наружу, если термос случайно упадет или перевернется. Отсутствующие, изношенные или смещённые детали могут привести к утечке жидкости. Утечка горячего содержимого может обжечь вас.
- 6 Соблюдайте осторожность при использовании термоса с быстро портящимся содержимым: испорченная пища нередко выделяет газ, который может вытолкнуть пробку. В этом случае, прежде чем пытаться открыть термос, направьте отверстие в сторону от себя и других людей, чтобы избежать травм.
- 7 Не рекомендуется длительное хранение в изделии молочных напитков, готового молочного детского питания, детских молочных смесей из-за риска развития бактерий, содержащихся в вышеперечисленных продуктах/напитках.
- 8 Не используйте термос для хранения или переноса газированных напитков или сухого льда, т.к. в этом случае образуется газ, который может вытолкнуть пробку.

-
- 9 Не используйте изделие не по назначению, в том числе для хранения или транспортировки растворителей, бензина и других химических веществ.
-
- 10 Не нагревайте изделие в микроволновой печи, на плите или в любом типе печи. Изделие не должно находиться вблизи источников нагрева, так как из-за этого могут быть повреждены пластиковые части, а также поверхность термоса. Не кипятите изделие и его детали.
-
- 11 Старайтесь не ронять термос и избегайте сильных ударов – это может привести к деформации и протеканию термоса или невозможности сохранения горячей (холодной) температуры содержимого.
-
- 12 Не используйте инструменты или любые устройства для открывания термоса. Во избежание поломки термоса не занимайтесь ремонтом и не разбирайте термос самостоятельно. Устанавливайте на изделие только специальные фирменные детали. По вопросам ремонта и приобретения сменных деталей обратитесь в Единый информационный центр.
-
- 13 Соблюдайте меры предосторожности, чтобы не пролить содержимое, когда помещаете термос в сумку. Носите термос только в вертикальном положении.
-
- 14 Перед тем, как взять термос с собой, переверните его и убедитесь в отсутствии протечек. При переноске термоса обязательно проверьте плотно ли закрыта крышка-пробка.
-
- 15 Не разрешайте детям пользоваться термосом без присмотра: проглатывание мелких деталей термоса может привести к удушью или ребенок может обжечься горячим содержимым.
-
- 16 Для сохранения теплоизолирующих свойств изделия и увеличения срока его службы не помещайте термос в холодильник.
-

УХОД ЗА ИЗДЕЛИЕМ



Перед первым использованием и после каждого использования вымойте все части изделия теплой водой с добавлением моющего средства, а затем чистой водой. Дайте всем деталям полностью высохнуть перед следующим использованием или хранением.



Не рекомендуется мыть изделие в посудомоечной машине, т.к. совместное воздействие горячей воды и используемых в посудомоечной машине специальных моющих средств может повлиять на внешний вид вашего изделия и привести к деформации пластиковых элементов.



Не используйте отбеливатель или очистители, содержащие хлор, а также растворители, бензол и др. средства, не предназначенные для чистки посуды.



Не используйте металлические щетки и губки, а также абразивные чистящие средства, т.к. они могут повредить внешнюю и/или внутреннюю поверхности изделия.



В процессе использования термоса часть содержимого может остаться между деталями изделия (крышки, прокладки пробки и т.п.), поэтому рекомендуется мыть термос вручную для обеспечения тщательной очистки всех частей изделия.



Для удаления стойких загрязнений можно использовать специальные средства для удаления загрязнений и накипи. Для этого необходимо поместить в термос по одной чайной ложке двууглекислой соды или лимонной кислоты, постепенно заполняя термос горячей водой, закрыть крышкой и оставить на ночь. Обязательно тщательно вымойте термос перед его заполнением.

ГАРАНТИЙНЫЕ ОБЯЗАТЕЛЬСТВА

- Компания THERMOS® гарантирует, что термос будет заменён на новый в течение 5 лет с момента покупки при потере вакуумных свойств изделия.
- Гарантийное обязательство действует при условии, что во время использования соблюдаются рекомендации изготовителя. Права, которые покупатель получает по гарантийному обязательству, являются личными и не подлежат передаче другому лицу.
- Гарантийное обязательство не распространяется на крышку, пробку и прокладку изделия, а также обычное изнашивание или выцветание покрытия, или на любое состояние, вызванное злоупотреблением, пренебрежением, изменением, несчастным случаем или ненадлежащим использованием, или обслуживанием.
- Срок гарантии устанавливается с даты покупки изделия, которая подтверждается товарным чеком или иным заменяющим его документом.

УСЛОВИЯ И ГАРАНТИИ

- Замена изделия может быть произведена только в случае не сохранения температуры помещенной в него жидкости в соответствии с заявленными характеристиками.
- В случае повреждений, полученных в результате неправильного использования или употребления не по назначению, а также в случае механических повреждений, замена изделия не осуществляется.
- Без предъявления данного талона или его неправильном заполнении, без печати торговой организации претензии по качеству не принимаются.

По нашему усмотрению мы отремонтируем или заменим часть какого-либо компонента изделия, которая не соответствует этой гарантии, в течение 30 дней после ее получения нашим сервисным центром.

Ни при каких обстоятельствах THERMOS® не несет ответственности за случайный, косвенный или специальный ущерб.

Производитель:

Top Thermo Mfg. (Malaysia) Sdn. Bhd.
Lot 64565, 4 ½ Miles, Jalan Kebun , Section 36, 40470 Shah
Alam , Selangor Darul Ehsan, Malaysia.

Импортер/Поставщик/Эксклюзивный дистрибьютор:

ООО «ТЕРМОС РУС» - официальный представитель торговых марок THERMOS®, ALFI®
на территории Российской Федерации, Азербайджана, Армении,
Казахстана, Киргизской Республики, Монголии,
Республики Беларусь, Таджикистана, Туркменистана, Узбекистана.

Единый информационный центр:

+7 (800) 555-04-87

(звонок по России бесплатный)

THERMOS® является зарегистрированным товарным знаком в более чем 115 странах.

www.thermos.ru

ДАННОЕ ГАРАНТИЙНОЕ ОБЯЗАТЕЛЬСТВО РАСПРОСТРАНЯЕТСЯ НА ТЕРМОСЫ
КОМПАНИИ THERMOS® С КОЛБОЙ ИЗ НЕРЖАВЕЮЩЕЙ СТАЛИ.

ДАННОЕ ГАРАНТИЙНОЕ ОБЯЗАТЕЛЬСТВО ЯВЛЯЕТСЯ ДОПОЛНЕНИЕМ
К ДРУГИМ ЮРИДИЧЕСКИМ ПРАВАМ, КОТОРЫМИ ВЫ ОБЛАДАЕТЕ.
ОНО НЕ ЗАТРАГИВАЕТ ЭТИХ ПРАВ.

Единый информационный центр:

+7 (800) 555-04-87

(звонок по России бесплатный)

service@thermos.ru

www.thermos.ru



ВНИМАНИЕ!

Проверьте правильность заполнения гарантийного талона продавцом.
Сохраняйте гарантийный талон до истечения гарантийного срока



УВАЖАЕМЫЙ ПОКУПАТЕЛЬ!

Благодарим Вас за приобретение изделия компании THERMOS®

Данное изделие изготовлено с соблюдением высочайших стандартов качества.

ГАРАНТИЙНЫЙ ТАЛОН



ОФИЦИАЛЬНЫЙ
СЕРВИСНЫЙ ЦЕНТР

НАИМЕНОВАНИЕ	Термос из нержавеющей стали
МОДЕЛЬ/СЕРИЯ	THERMOS® ROB
Артикул	
СРОК ГАРАНТИИ	5 лет
ДАТА ПРОДАЖИ	
ПРОДАВЕЦ	
ПОДПИСЬ ПРОДАВЦА	
ПЕЧАТЬ ТОРГОВОЙ ОРГАНИЗАЦИИ	

